

WSKAZÓWKI BEZPIECZEŃSTWA

Kwalifikacje i przygotowanie

Montaż instalacji odgromowej powinni przeprowadzać wyłącznie pracownicy posiadający niezbędne umiejętności oraz doświadczenie. Należy ściśle przestrzegać wytycznych zawartych we wskazówkach bezpieczeństwa oraz instrukcji montażu (jeśli istnieje). Zaleca się stosowanie osobistego wyposażenia ochronnego.

Kontrola i przygotowanie elementów

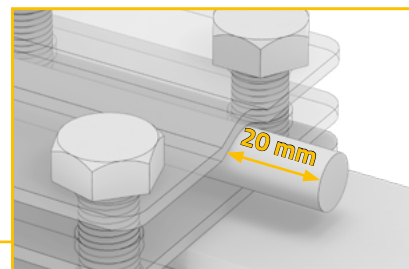
Przed montażem należy sprawdzić stan elementów łączących. Wadliwe lub uszkodzone części nie powinny zostać zamontowane. Powierzchnie kontaktowe powinny być czyste, w razie potrzeby należy oczyścić elementy przed instalacją.

Bezpieczeństwo podczas pracy

W przypadku zbliżającej się burzy należy przerwać pracę. Warunki pogodowe podczas pracy na zewnątrz powinny być stale monitorowane.

Prawidłowy montaż (złącza)

Przewody w zaciskach powinny być zamontowane z **20 mm nadmiarem**. Złącza powinny być stosowane zgodnie z ich przeznaczeniem. Podczas montażu elementów zawierających śruby należy zachować odpowiednią wartość momentu dokręcania. Należy łączyć ze sobą elementy metalowe tylko jeśli ich związki są możliwe zgodnie z poniższą tabelą:



MOŻLIWE ZWIĄZKI METALI W NORMALNEJ ATMOSFERZE PRZEMYSŁOWEJ

Rodzaj metalu	Al	Pb	Cu	Zn	V2A / V4A	OC / OG
Aluminium Al	+	+	-	+	+	+
Ołów Pb	+	+	+	+	+	+
Miedź Cu	-	+	+	-	+	-
Cynk Zn	+	+	-	+	+	+
Stal nierdzewna V2A / V4A	+	+	+	+	+	+
Stal ocynkowana OC / OG	+	+	-	+	+	+

+

Związki metali możliwe

-

Związki metali wzbronione



Prace przy urządzeniach piorunochronnych (zwodach) i instalacjach uziemiających powinny być wykonywane wyłącznie przez odpowiednio przeszkolony i wykwalifikowany personel.

UWAGA!

Dodatkowe informacje o produkcie w tym instrukcje montażu (jeśli wymagana), certyfikaty oraz karty produktowe dostępne są na stronie www.elkobis.com.pl.

WYKAZ SYMBOLI

Jak czytać numery katalogowe

Struktura numerów katalogowych

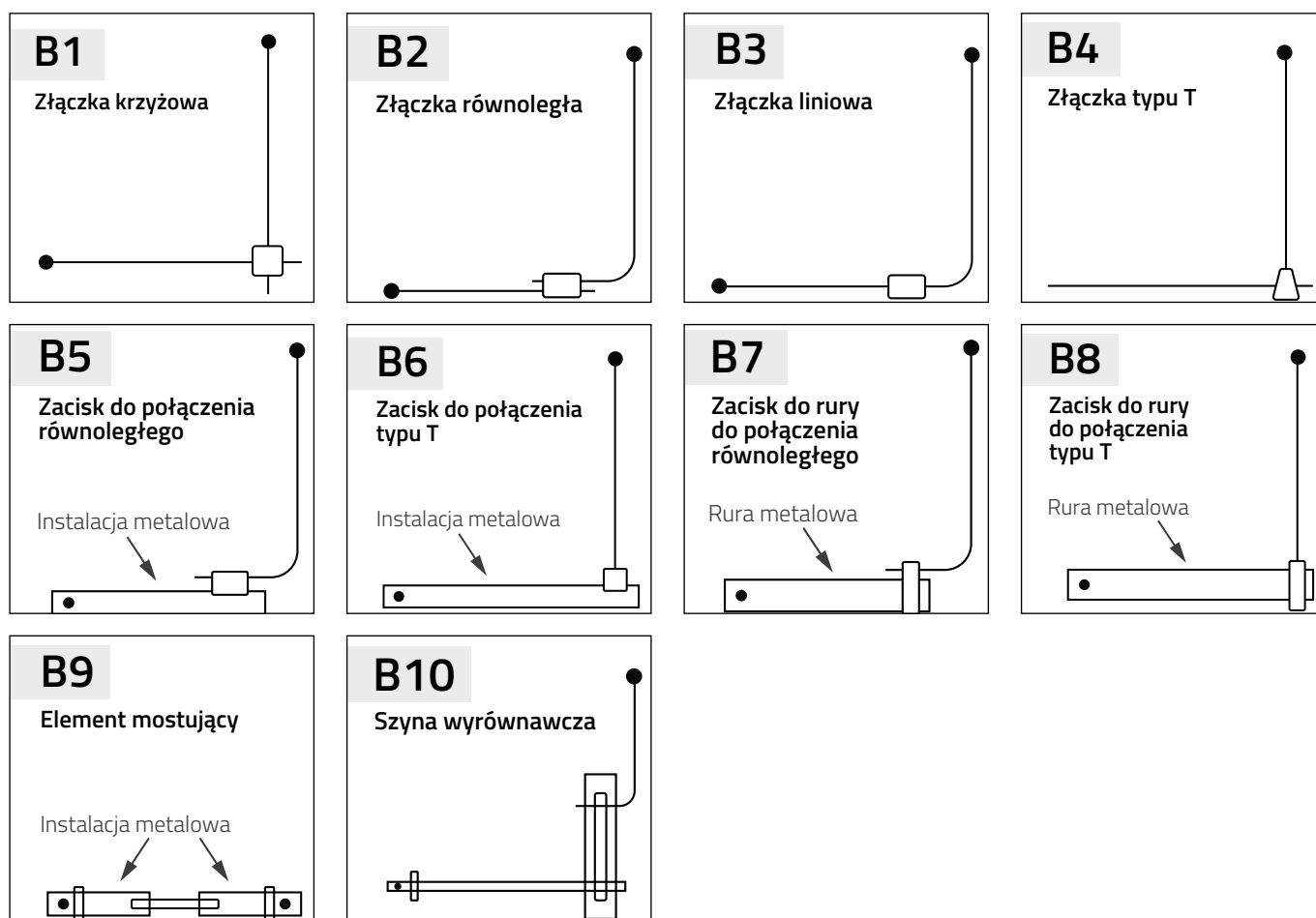


Oznaczenia numeryczne wersji materiałowych

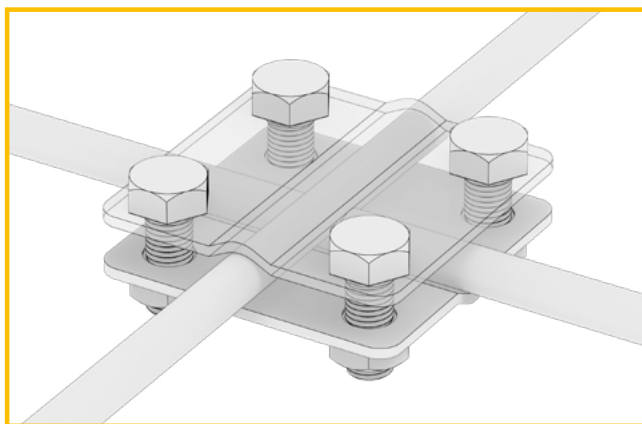
Aby zamówić konkretną wersję materiałową produktu, **zamień ostatnie dwie cyfry numeru katalogowego:**

CZ	00	czarna stal	V2A	05	nierdzewne V2A	AL	09	aluminiowe
OC	01	ocynkowane galwanicznie	V4A	55	nierdzewne V4A	MS	10	mosiężne
OG	02	ocynkowane ogniowo	CU/OC	06	z przekładką mosiężną	LA	16	lakierowane
CU	03	miedziane	OC/CU	07	z przekładką mosiężną	INNE	99	inne
MI	04	pomiedziowane	PVC	08	PVC			

Konfiguracja połączeń



INSTRUKCJA ZŁĄCZA ODGROMOWE

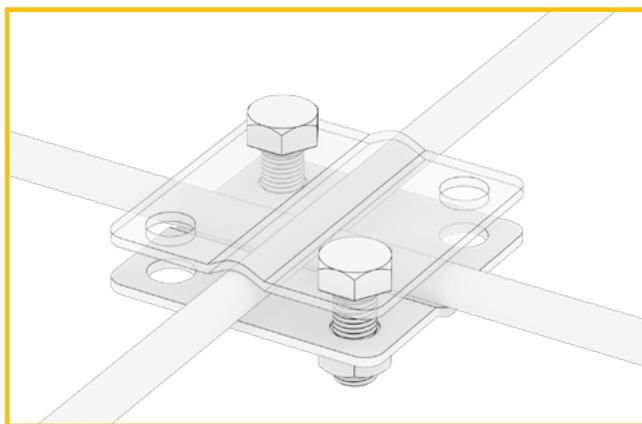


Złącza odgromowe to elementy systemów ochrony odgromowej, zapewniające trwałe i bezpieczne połączenia między poszczególnymi komponentami instalacji. Dzięki szerokiemu wyborowi materiałów takich jak stal ocynkowana galwanicznie lub ogniowo, miedź, stal nierdzewna czy mosiądz, produkty te mogą być dopasowane do różnych warunków środowiskowych. Spełniają wymagania międzynarodowych norm, takich jak PN-EN 62305 oraz PN-EN 62561, gwarantując długotrwałe i skuteczne działanie.

Złącze krzyżowe 4-śrubowe

NR KAT.	TYP	Przenoszenie prądu piorunowego	Miejsce instalacji	Właściwości mechaniczne	Moment dokręcania/Nm	Drut	Taśma	Konfiguracja	Materiał	Stałe / rozłączalne
90100155	1.1 V4A	H	Ogólne	Tak	10	8, 8	nd	B1	V4A	Rozłączalne
90100105	1.1 V2A	H	Ogólne	Tak	10	8, 8	nd	B1, B2	V2A	
90100101	1.1 OC	H	Ogólne	Tak	10	8, 8	nd	B1	OC	
90100102	1.1 OG	H	Ogólne	Tak	10	8, 8	nd	B1	OG	
90100103	1.1 CU	H	Ogólne	Tak	10	8, 8	nd	B1	CU	
90100106	1.1 CU/OC	H	Ogólne	Tak	10	8, 8	nd	B1	CU/OC	
90100110	1.1 MS	H	Ogólne	Tak	10	8, 8	nd	B1	MS	
90100255	1.2 V4A	H	Ogólne	Tak	10	10, 10	nd	B1	V4A	
90100201	1.2 OC	H	Ogólne	Tak	10	10, 10	nd	B1	OC	
90100202	1.2 OG	H	Ogólne	Tak	10	10, 10	nd	B1	OG	
90100203	1.2 CU	H	Ogólne	Tak	10	10, 10	nd	B1	CU	
90100205	1.2 V2A	H	Ogólne	Tak	10	10, 10	nd	B1	V2A	
90100206	1.2 CU/OC	H	Ogólne	Tak	10	10, 10	nd	B1	CU/OC	
90100210	1.2 MS	H	Ogólne	Tak	10	10, 10	nd	B1	MS	

INSTRUKCJA ZŁĄCZA ODGROMOWE

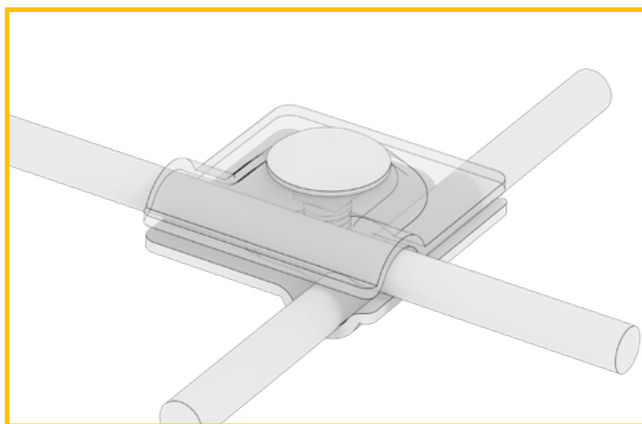


Złącza odgromowe to elementy systemów ochrony odgromowej, zapewniające trwałe i bezpieczne połączenia między poszczególnymi komponentami instalacji. Dzięki szerokiemu wyborowi materiałów takich jak stal ocynkowana galwanicznie lub ogniowo, miedź, stal nierdzewna czy mosiądz, produkty te mogą być dopasowane do różnych warunków środowiskowych. Spełniają wymagania międzynarodowych norm, takich jak PN-EN 62305 oraz PN-EN 62561, gwarantując długotrwałe i skuteczne działanie.

Złącze krzyżowe 2-śrubowe

NR KAT.	TYP	Przenoszenie prądu piorunowego	Miejsce instalacji	Właściwości mechaniczne	Moment dokręcania/Nm	Drut	Taśma	Konfiguracja	Materiał	Stałe / rozłączalne
90200155	2.1 V4A	H	Ogólne	Tak	10	8,8	nd	B1	V4A	Rozłączalne
90200101	2.1 OC	H	Ogólne	Tak	10	8,8	nd	B1	OC	
90200102	2.1 OG	H	Ogólne	Tak	10	8,8	nd	B1	OG	
90200103	2.1 CU	H	Ogólne	Tak	10	8,8	nd	B1	CU	
90200105	2.1 V2A	H	Ogólne	Tak	10	8,8	nd	B1	V2A	
90200255	2.2 V4A	H	Ogólne	Tak	10	10,10	nd	B1	V4A	
90200201	2.2 OC	H	Ogólne	Tak	10	10,10	nd	B1	OC	
90200202	2.2 OG	H	Ogólne	Tak	10	10,10	nd	B1	OG	
90200203	2.2 CU	H	Ogólne	Tak	10	10,10	nd	B1	CU	
90200205	2.2 V2A	H	Ogólne	Tak	10	10,10	nd	B1	V2A	

INSTRUKCJA ZŁĄCZA ODGROMOWE

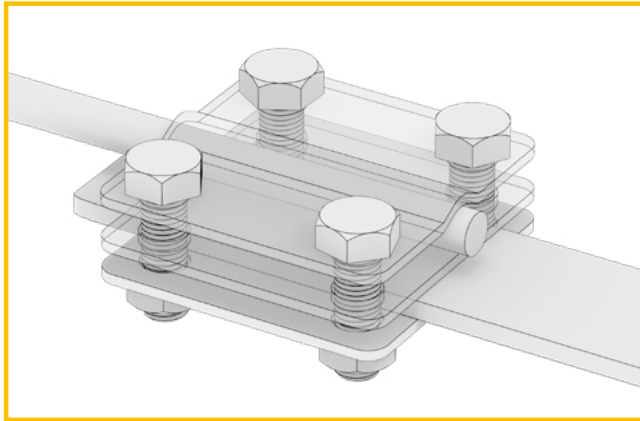


Złącza odgromowe to elementy systemów ochrony odgromowej, zapewniające trwałe i bezpieczne połączenia między poszczególnymi komponentami instalacji. Dzięki szerokiemu wyborowi materiałów takich jak stal ocynkowana galwanicznie lub ogniowo, miedź, stal nierdzewna czy mosiądz, produkty te mogą być dopasowane do różnych warunków środowiskowych. Spełniają wymagania międzynarodowych norm, takich jak PN-EN 62305 oraz PN-EN 62561, gwarantując długo-trwałe i skuteczne działanie.

Złącze krzyżowe 1-otworowe

NR KAT.	TYP	Przenoszenie prądu piorunowego	Miejsce instalacji	Właściwości mechaniczne	Moment dokręcania/Nm	Drut	Taśma	Konfiguracja	Materiał	Stałe / rozłączalne
95500155	55.1 V4A	H	Ogólne	Tak	5	8, 10	nd	B1, B6	V4A	Rozłączalne
95500101	55.1 OC	H	Ogólne	Tak	5	8, 10	nd	B1, B6	OC	
95500102	55.1 OG	H	Ogólne	Tak	5	8, 10	nd	B1, B6	OG	
95500103	55.1 CU	H	Ogólne	Tak	5	8, 10	nd	B1, B6	CU	
95500105	55.1 V2A	H	Ogólne	Tak	5	8, 10	nd	B1, B6	V2A	
95500110	55.1 MS	H	Ogólne	Tak	5	8, 10	nd	B1, B6	MS	
95500255	55.2 V4A	H	Ogólne	Tak	5	8, 10	nd	B1, B6	V4A	
95500201	55.2 OC	H	Ogólne	Tak	10	8, 10	nd	B1, B6	OC	
95500202	55.2 OG	H	Ogólne	Tak	10	8, 10	nd	B1, B6	OG	
95500203	55.2 CU	H	Ogólne	Tak	10	8, 10	nd	B1, B6	CU	
95500205	55.2 V2A	H	Ogólne	Tak	10	8, 10	nd	B1, B6	V2A	
95500210	55.2 MS	H	Ogólne	Tak	10	8, 10	nd	B1, B6	MS	

INSTRUKCJA ZŁĄCZA ODGROMOWE

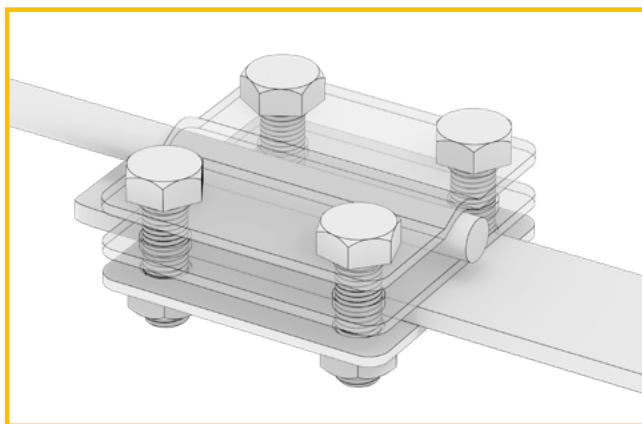


Złącza odgromowe to elementy systemów ochrony odgromowej, zapewniające trwałe i bezpieczne połączenia między poszczególnymi komponentami instalacji. Dzięki szerokiemu wyborowi materiałów takich jak stal ocynkowana galwanicznie lub ogniowo, miedź, stal nierdzewna czy mosiądz, produkty te mogą być dopasowane do różnych warunków środowiskowych. Spełniają wymagania międzynarodowych norm, takich jak PN-EN 62305 oraz PN-EN 62561, gwarantując długo-trwałe i skuteczne działanie.

Złącze uniwersalne kontrolne druć / bednarka

NR KAT.	TYP	Przenoszenie prądu piorunowego	Miejsce instalacji	Właściwości mechaniczne	Moment dokręcania/Nm	Druć	Taśma	Konfiguracja	Materiał	Stałe / rozłączalne
91400155	14.1 V4A	H	Ogólne	Nie	12	8	30	B1, B2	V4A	Rozłączalne
91400105	14.1 V2A	H	Ogólne	Nie	12	8	30	B1, B2	V2A	
91400101	14.1 OC	H	Ogólne	Tak	12	8	30	B1, B2	OC	
91400102	14.1 OG	H	Ogólne	Tak	12	8	30	B1, B2	OG	
91400103	14.1 CU	H	Ogólne	Tak	12	8	30	B1, B2	CU	
91400106	14.1 CU/OC	H	Ogólne	Tak	12	8	30	B1, B2	CU/OC	
91400107	14.1 OC/CU	H	Ogólne	Tak	12	8	30	B1, B2	OC/CU	
91400110	14.1 MS	H	Ogólne	Tak	12	8	30	B1, B2	MS	
91400255	14.2 V4A	H	Ogólne	Nie	5	8	50	B1, B2	V4A	
91400201	14.2 OC	H	Ogólne	Nie	5	8	50	B1, B2	OC	
91400202	14.2 OG	H	Ogólne	Nie	5	8	50	B1, B2	OG	
91400203	14.2 CU	H	Ogólne	Nie	5	8	50	B1, B2	CU	
91400205	14.2 V2A	H	Ogólne	Nie	5	8	50	B1, B2	V2A	
91400206	14.2 CU/OC	H	Ogólne	Nie	5	8	50	B1, B2	CU/OC	
91400207	14.2 OC/CU	H	Ogólne	Nie	5	8	50	B1, B2	OC/CU	
91400210	14.2 MS	H	Ogólne	Nie	5	8	50	B1, B2	MS	
91403305	14.3.3 V2A	H	Ogólne	Nie	5	8	50	B1, B2	V2A	
91403355	14.3.3 V4A	H	Ogólne	Nie	5	8	50	B1, B2	V4A	
91403301	14.3.3 OC	H	Ogólne	Nie	5	8	50	B1, B2	OC	
91403302	14.3.3 OG	H	Ogólne	Nie	5	8	50	B1, B2	OG	
91403307	14.3.3 OC/CU	H	Ogólne	Nie	5	8	50	B1, B2	OC/CU	
91403555	14.3.5 V4A	H	Ogólne	Nie	5	8	50	B1, B2	V4A	
91403501	14.3.5 OC	H	Ogólne	Nie	5	8	50	B1, B2	OC	
91403502	14.3.5 OG	H	Ogólne	Nie	5	8	50	B1, B2	OG	
91403503	14.3.5 CU	H	Ogólne	Nie	5	8	50	B1, B2	CU	
91403505	14.3.5 V2A	H	Ogólne	Nie	5	8	50	B1, B2	V2A	
91403506	14.3.5 CU/OC	H	Ogólne	Nie	5	8	50	B1, B2	CU/OC	
91403507	14.3.5 OC/CU	H	Ogólne	Nie	5	8	50	B1, B2	OC/CU	
91403510	14.3.5 MS	H	Ogólne	Nie	5	8	50	B1, B2	MS	

INSTRUKCJA ZŁĄCZA ODGROMOWE

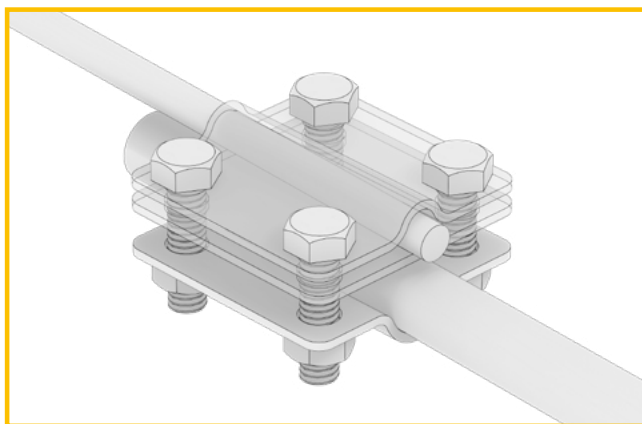


Złącza odgromowe to elementy systemów ochrony odgromowej, zapewniające trwałe i bezpieczne połączenia między poszczególnymi komponentami instalacji. Dzięki szerokiemu wyborowi materiałów takich jak stal ocynkowana galwanicznie lub ogniowo, miedź, stal nierdzewna czy mosiądz, produkty te mogą być dopasowane do różnych warunków środowiskowych. Spełniają wymagania międzynarodowych norm, takich jak PN-EN 62305 oraz PN-EN 62561, gwarantując długo-trwałe i skuteczne działanie.

Złącze uniwersalne kontrolne pręt / bednarka

NR KAT.	TYP	Przenoszenie prądu piorunowego	Miejsce instalacji	Właściwości mechaniczne	Moment dokręcania/Nm	Drut	Taśma	Konfiguracja	Materiał	Stałe / rozłączalne
91401355	14.3.1 V4A	H	Ogólne	Nie	5	16	50	B1, B2	V4A	Rozłączalne
91401301	14.3.1 OC	H	Ogólne	Nie	5	16	50	B1, B2	OC	
91401302	14.3.1 OG	H	Ogólne	Nie	5	16	50	B1, B2	OG	
91401303	14.3.1 CU	H	Ogólne	Nie	5	16	50	B1, B2	CU	
91401305	14.3.1 V2A	H	Ogólne	Nie	5	16	50	B1, B2	V2A	
91401306	14.3.1 CU/OC	H	Ogólne	Nie	5	16	50	B1, B2	CU	
91401307	14.3.1 OC/CU	H	Ogólne	Nie	5	16	50	B1, B2	OC/CU	
91401310	14.3.1 MS	H	Ogólne	Nie	5	16	50	B1, B2	MS	
91400555	14.5 V4A	H	Ogólne	Nie	5	16	30	B1, B2	V4A	
91400501	14.5 OC	H	Ogólne	Tak	5	16	30	B1, B2	OC	
91400502	14.5 OG	H	Ogólne	Tak	5	16	30	B1, B2	OG	
91400503	14.5 CU	H	Ogólne	Tak	5	16	30	B1, B2	CU	
91400505	14.5 V2A	H	Ogólne	Tak	5	16	30	B1, B2	V2A	
91400506	14.5 CU/OC	H	Ogólne	Tak	5	16	30	B1, B2	CU/OC	
91400507	14.5 OC/CU	H	Ogólne	Tak	5	16	30	B1, B2	OC/CU	
91400510	14.5 MS	H	Ogólne	Tak	5	16	30	B1, B2	MS	
91400655	14.6 V4A	H	Ogólne	Nie	5	16	50	B1, B2	V4A	
91400601	14.6 OC	H	Ogólne	Nie	5	16	50	B1, B2	OC	
91400602	14.6 OG	H	Ogólne	Nie	5	16	50	B1, B2	OG	
91400603	14.6 CU	H	Ogólne	Nie	5	16	50	B1, B2	CU	
91400605	14.6 V2A	H	Ogólne	Nie	5	16	50	B1, B2	V2A	
91400606	14.6 CU/OC	H	Ogólne	Nie	5	16	50	B1, B2	CU/OC	
91400607	14.6 OC/CU	H	Ogólne	Nie	5	16	50	B1, B2	OC/CU	

INSTRUKCJA ZŁĄCZA ODGROMOWE

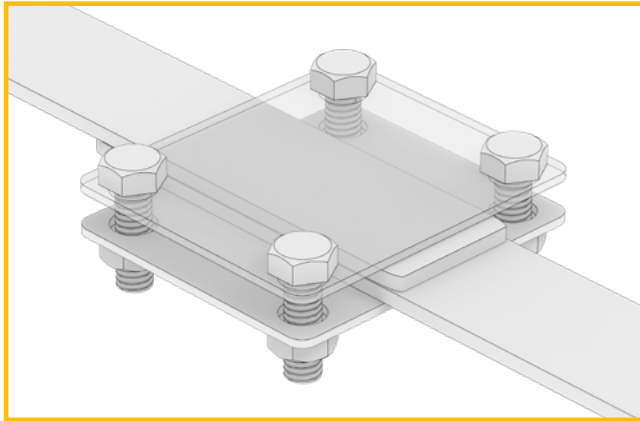


Złącza odgromowe to elementy systemów ochrony odgromowej, zapewniające trwałe i bezpieczne połączenia między poszczególnymi komponentami instalacji. Dzięki szerokiemu wyborowi materiałów takich jak stal ocynkowana galwanicznie lub ogniowo, miedź, stal nierdzewna czy mosiądz, produkty te mogą być dopasowane do różnych warunków środowiskowych. Spełniają wymagania międzynarodowych norm, takich jak PN-EN 62305 oraz PN-EN 62561, gwarantując długo-trwałe i skuteczne działanie.

Złącze uniwersalne drut / pręt

NR KAT.	TYP	Przenoszenie prądu piorunowego	Miejsce instalacji	Właściwości mechaniczne	Moment dokręcania/Nm	Drut	Taśma	Konfiguracja	Materiał	Stałe / rozłączalne
91401155	14.1.1 V4A	N	Ogólne	Nie	10	8, 8	nd	B1, B2	V4A	Rozłączalne
91401101	14.1.1 OC	N	Ogólne	Nie	5	8, 8	nd	B1, B2	OC	
91401102	14.1.1 OG	N	Ogólne	Nie	5	8, 8	nd	B1, B2	OG	
91401103	14.1.1 CU	N	Ogólne	Nie	5	8, 8	nd	B1, B2	CU	
91401105	14.1.1 V2A	N	Ogólne	Nie	5	8, 8	nd	B1, B2	V2A	
91401106	14.1.1 CU/OC	N	Ogólne	Nie	5	8, 8	nd	B1, B2	CU/OC	
91401110	14.1.1 MS	N	Ogólne	Nie	5	8, 8	nd	B1, B2	MS	
91403455	14.3.4 V4A	N	Ogólne	Nie	5	8, 16	nd	B2	V4A	
91403401	14.3.4 OC	N	Ogólne	Nie	5	8, 16	nd	B2	OC	
91403402	14.3.4 OG	N	Ogólne	Nie	5	8, 16	nd	B2	OG	
91403403	14.3.4 CU	N	Ogólne	Nie	5	8, 16	nd	B2	CU	
91403405	14.3.4 V2A	N	Ogólne	Nie	5	8, 16	nd	B2	V2A	
91401505	14.5.1 V2A	H	Ogólne	Tak	5	8, 16	nd	B1, B2	V2A	
91401501	14.5.1 OC	H	Ogólne	Tak	5	8, 16	nd	B1, B2	OC	
91401503	14.5.1 CU	H	Ogólne	Tak	5	8, 16	nd	B1, B2	CU	
91401502	14.5.1 OG	H	Ogólne	Tak	5	8, 16	nd	B1, B2	OG	
91401555	14.5.1 V4A	H	Ogólne	Tak	5	8, 16	nd	B1, B2	V4A	
91401655	14.6.1 V4A	N	Ogólne	Nie	5	8, 16	nd	B2	V4A	
91401605	14.6.1 V2A	N	Ogólne	Nie	5	8, 16	nd	B2	V2A	
91401601	14.6.1 OC	N	Ogólne	Nie	5	8, 16	nd	B2	OC	
91401606	14.6.1 CU/OC	N	Ogólne	Nie	5	8, 16	nd	B2	CU/OC	

INSTRUKCJA ZŁĄCZA ODGROMOWE

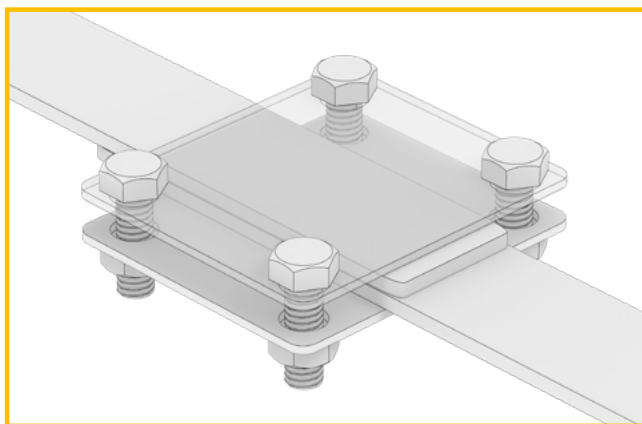


Złącza odgromowe to elementy systemów ochrony odgromowej, zapewniające trwałe i bezpieczne połączenia między poszczególnymi komponentami instalacji. Dzięki szerokiemu wyborowi materiałów takich jak stal ocynkowana galwanicznie lub ogniowo, miedź, stal nierdzewna czy mosiądz, produkty te mogą być dopasowane do różnych warunków środowiskowych. Spełniają wymagania międzynarodowych norm, takich jak PN-EN 62305 oraz PN-EN 62561, gwarantując długotrwałe i skuteczne działanie.

Złącze uniwersalne bednarka / bednarka

NR KAT.	TYP	Przenoszenie prądu piorunowego	Miejsce instalacji	Właściwości mechaniczne	Moment dokręcania/Nm	Drut	Taśma	Konfiguracja	Materiał	Stałe / rozłączalne
91400355	14.3 V4A	H	Ogólne	Tak	10	nd	40, 50	B1, B2	V4A	Rozłączalne
91400301	14.3 OC	H	Ogólne	Tak	12	nd	40, 50	B1, B2	OC	
91400302	14.3 OG	H	Ogólne	Tak	12	nd	40, 50	B1, B2	OG	
91400303	14.3 CU	H	Ogólne	Tak	12	nd	40, 50	B1, B2	CU	
91400305	14.3 V2A	H	Ogólne	Tak	12	nd	40, 50	B1, B2	V2A	
91400306	14.3 CU/OC	H	Ogólne	Tak	12	nd	40, 50	B1, B2	CU/OC	
91400310	14.3 MS	H	Ogólne	Tak	12	nd	40, 50	B1, B2	MS	
91402355	14.3.2 V4A	H	Ogólne	Tak	10	nd	40, 50	B1, B2	V4A	
91402301	14.3.2 OC	H	Ogólne	Tak	10	nd	40, 50	B1, B2	OC	
91402302	14.3.2 OG	H	Ogólne	Tak	10	nd	40, 50	B1, B2	OG	
91402303	14.3.2 CU	H	Ogólne	Tak	10	nd	40, 50	B1, B2	CU	
91402305	14.3.2 V2A	H	Ogólne	Tak	10	nd	40, 50	B1, B2	V2A	
91402310	14.3.2 MS	H	Ogólne	Tak	10	nd	40, 50	B1, B2	MS	
91400455	14.4 V4A	H	Ogólne	Tak	10	nd	50, 50	B1, B2	V4A	
91400401	14.4 OC	H	Ogólne	Tak	12	nd	65, 65	B1, B2	OC	
91400402	14.4 OG	H	Ogólne	Tak	12	nd	65, 65	B1, B2	OG	
91400403	14.4 CU	H	Ogólne	Tak	12	nd	65, 65	B1, B2	CU	
91400405	14.4 V2A	H	Ogólne	Tak	12	nd	65, 65	B1, B2	V2A	
91400406	14.4 CU/OC	H	Ogólne	Tak	12	nd	65, 65	B1, B2	CU/OC	
91400410	14.4 MS	H	Ogólne	Tak	12	nd	65, 65	B1, B2	MS	
91400755	14.7 V4A	H	Ogólne	Tak	10	nd	30, 30	B1, B2	V4A	
91400701	14.7 OC	H	Ogólne	Tak	10	nd	30, 30	B1, B2	OC	
91400702	14.7 OG	H	Ogólne	Tak	10	nd	30, 30	B1, B2	OG	
91400703	14.7 CU	H	Ogólne	Tak	10	nd	30, 30	B1, B2	CUNI	
91400705	14.7 V2A	H	Ogólne	Tak	10	nd	30, 30	B1, B2	V2A	
91401755	14.7.1 V4A	H	Ogólne	Tak	10	nd	30, 30	B1, B2	V4A	
91401701	14.7.1 OC	H	Ogólne	Tak	10	nd	30, 30	B1, B2	OC	
91401702	14.7.1 OG	H	Ogólne	Tak	10	nd	30, 30	B1, B2	OG	
91401703	14.7.1 CU	H	Ogólne	Tak	10	nd	30, 30	B1, B2	CU	
91401705	14.7.1 V2A	H	Ogólne	Tak	10	nd	30, 30	B1, B2	V2A	
91401706	14.7.1 CU/OC	H	Ogólne	Tak	10	nd	30, 30	B1, B2	CU	
91401710	14.7.1 MS	H	Ogólne	Tak	10	nd	30, 30	B1, B2	MS	

INSTRUKCJA ZŁĄCZA ODGROMOWE



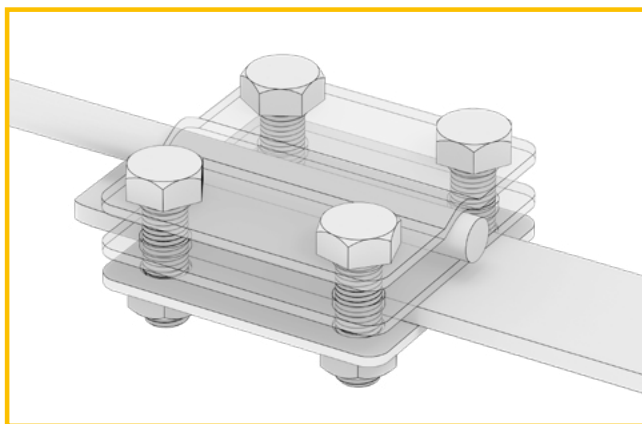
30, 30

Złącza odgromowe to elementy systemów ochrony odgromowej, zapewniające trwałe i bezpieczne połączenia między poszczególnymi komponentami instalacji. Dzięki szerokiemu wyborowi materiałów takich jak stal ocynkowana galwanicznie lub ogniowo, miedź, stal nierdzewna czy mosiądz, produkty te mogą być dopasowane do różnych warunków środowiskowych. Spełniają wymagania międzynarodowych norm, takich jak PN-EN 62305 oraz PN-EN 62561, gwarantując długo-trwałe i skuteczne działanie.

Złącze uniwersalne bednarka / bednarka

NR KAT.	TYP	Przenoszenie prądu piorunowego	Miejsce instalacji	Właściwości mechaniczne	Moment dokręcania/Nm	Drut	Taśma	Konfiguracja	Materiał	Stałe / rozłączalne
21400155	214.1 V4A	H	Ogólne	Tak	12	nd	30,30	B1, B2	V4A	Rozłączalne
21400105	214.1 V2A	H	Ogólne	Tak	12	nd	30,30	B1, B2	V2A	
21400101	214.1 OC	H	Ogólne	Tak	12	nd	30,30	B1, B2	OC	
21400102	214.1 OG	H	Ogólne	Tak	12	nd	30,30	B1, B2	OG	
21400103	214.1 CU	H	Ogólne	Tak	12	nd	30,30	B1, B2	CU	
21400110	214.1 MS	H	Ogólne	Tak	12	nd	30,30	B1, B2	MS	
21401155	214.1.1 V4A	H	Ogólne	Tak	12	nd	30,30	B1, B2	V4A	
21401101	214.1.1 OC	H	Ogólne	Tak	12	nd	30,30	B1, B2	OC	
21401102	214.1.1 OG	H	Ogólne	Tak	12	nd	30,30	B1, B2	OG	
21401103	214.1.1 CU	H	Ogólne	Tak	12	nd	30,30	B1, B2	CU	
21401110	214.1.1 MS	H	Ogólne	Tak	12	nd	30,30	B1, B2	MS	
21401105	214.1.1 V2A	H	Ogólne	Tak	12	nd	30,30	B1, B2	V2A	
21500155	215.1 V4A	H	Ogólne	Tak	12	nd	50,50	B1, B2	V4A	
21500105	215.1 V2A	H	Ogólne	Tak	10	nd	50,50	B1, B2	V2A	
21500101	215.1 OC	H	Ogólne	Tak	10	nd	50,50	B1, B2	OC	
21500102	215.1 OG	H	Ogólne	Tak	10	nd	50,50	B1, B2	OG	
21500103	215.1 CU	H	Ogólne	Tak	10	nd	50,50	B1, B2	CU	
21500110	215.1 MS	H	Ogólne	Tak	10	nd	50,50	B1, B2	MS	
21501155	215.1.1 V4A	H	Ogólne	Tak	12	nd	50,50	B1, B2	V4A	
21501101	215.1.1 OC	H	Ogólne	Tak	12	nd	50,50	B1, B2	OC	
21501102	215.1.1 OG	H	Ogólne	Tak	12	nd	50,50	B1, B2	OG	
21501103	215.1.1 CU	H	Ogólne	Tak	12	nd	50,50	B1, B2	CU	
21501105	215.1.1 V2A	H	Ogólne	Tak	12	nd	50,50	B1, B2	V2A	
21501110	215.1.1 MS	H	Ogólne	Tak	12	nd	50,50	B1, B2	MS	

INSTRUKCJA ZŁĄCZA ODGROMOWE

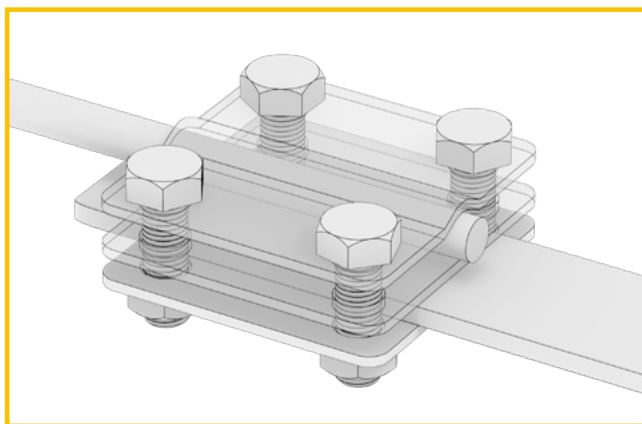


Złącza odgromowe to elementy systemów ochrony odgromowej, zapewniające trwałe i bezpieczne połączenia między poszczególnymi komponentami instalacji. Dzięki szerokiemu wyborowi materiałów takich jak stal ocynkowana galwanicznie lub ogniowo, miedź, stal nierdzewna czy mosiądz, produkty te mogą być dopasowane do różnych warunków środowiskowych. Spełniają wymagania międzynarodowych norm, takich jak PN-EN 62305 oraz PN-EN 62561, gwarantując długo-trwałe i skuteczne działanie.

Złącze uniwersalne bednarka / drut $\varnothing 8$

NR KAT.	TYP	Przenoszenie prądu piorunowego	Miejsce instalacji	Właściwości mechaniczne	Moment dokręcania/Nm	Drut	Taśma	Konfiguracja	Materiał	Stałe / rozłączalne
21400255	214.2 V4A	H	Ogólne	Tak	12	8	30	B1, B2	V4A	Rozłączalne
21400201	214.2 OC	H	Ogólne	Tak	12	8	30	B1, B2	OC	
21400202	214.2 OG	H	Ogólne	Tak	12	8	30	B1, B2	OG	
21400203	214.2 CU	H	Ogólne	Tak	12	8	30	B1, B2	CU	
21400205	214.2 V2A	H	Ogólne	Tak	12	8	30	B1, B2	V2A	
21400210	214.2 MS	H	Ogólne	Tak	12	8	30	B1, B2	MS	
21401255	214.2.1 V4A	H	Ogólne	Tak	12	8	30	B1, B2	V4A	
21401201	214.2.1 OC	H	Ogólne	Tak	12	8	30	B1, B2	OC	
21401202	214.2.1 OG	H	Ogólne	Tak	12	8	30	B1, B2	OG	
21401203	214.2.1 CU	H	Ogólne	Tak	12	8	30	B1, B2	CU	
21401205	214.2.1 V2A	H	Ogólne	Tak	12	8	30	B1, B2	V2A	
21401210	214.2.1 MS	H	Ogólne	Tak	12	8	30	B1, B2	MS	
21500255	215.2 V4A	H	Ogólne	Nie	10	8	50	B1, B2	V4A	
21500201	215.2 OC	H	Ogólne	Tak	12	8	50	B1, B2	OC	
21500202	215.2 OG	H	Ogólne	Tak	12	8	50	B1, B2	OG	
21500203	215.2 CU	H	Ogólne	Tak	12	8	50	B1, B2	CU	
21500205	215.2 V2A	H	Ogólne	Tak	12	8	50	B1, B2	V2A	
21500210	215.2 MS	H	Ogólne	Tak	12	8	50	B1, B2	MS	
21501255	215.2.1 V4A	H	Ogólne	Nie	10	8	50	B1, B2	V4A	
21501201	215.2.1 OC	H	Ogólne	Nie	10	8	50	B1, B2	OC	
21501202	215.2.1 OG	H	Ogólne	Nie	10	8	50	B1, B2	OG	
21501203	215.2.1 CU	H	Ogólne	Nie	10	8	50	B1, B2	CU	
21501205	215.2.1 V2A	H	Ogólne	Nie	10	8	50	B1, B2	V2A	
21501210	215.2.1 MS	H	Ogólne	Nie	10	8	50	B1, B2	MS	

INSTRUKCJA ZŁĄCZA ODGROMOWE

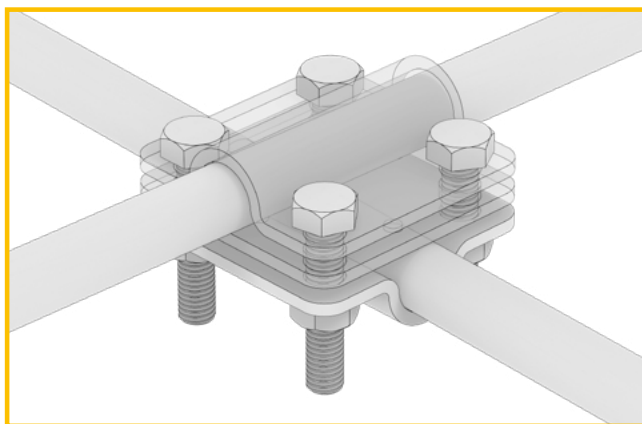


Złącza odgromowe to elementy systemów ochrony odgromowej, zapewniające trwałe i bezpieczne połączenia między poszczególnymi komponentami instalacji. Dzięki szerokiemu wyborowi materiałów takich jak stal ocynkowana galwanicznie lub ogniowo, miedź, stal nierdzewna czy mosiądz, produkty te mogą być dopasowane do różnych warunków środowiskowych. Spełniają wymagania międzynarodowych norm, takich jak PN-EN 62305 oraz PN-EN 62561, gwarantując długo-trwałe i skuteczne działanie.

Złącze uniwersalne bednarka / pręt $\varnothing 16$

NR KAT.	TYP	Przenoszenie prądu piorunowego	Miejsce instalacji	Właściwości mechaniczne	Moment dokręcania/Nm	Drut	Taśma	Konfiguracja	Materiał	Stałe / rozłączalne
21400355	214.3 V4A	H	Ogólne	Tak	12	16	30	B1, B2	V4A	Rozłączalne
21400301	214.3 OC	H	Ogólne	Tak	12	16	30	B1, B2	OC	
21400302	214.3 OG	H	Ogólne	Tak	12	16	30	B1, B2	OG	
21400303	214.3 CU	H	Ogólne	Tak	12	16	30	B1, B2	CU	
21400305	214.3 V2A	H	Ogólne	Tak	12	16	30	B1, B2	V2A	
21400310	214.3 MS	H	Ogólne	Tak	12	16	30	B1, B2	MS	
21401355	214.3.1 V4A	H	Ogólne	Tak	12	16	30	B1, B2	V4A	
21401301	214.3.1 OC	H	Ogólne	Tak	12	16	30	B1, B2	OC	
21401302	214.3.1 OG	H	Ogólne	Tak	12	16	30	B1, B2	OG	
21401303	214.3.1 CU	H	Ogólne	Tak	12	16	30	B1, B2	CU	
21401305	214.3.1 V2A	H	Ogólne	Tak	12	16	30	B1, B2	V2A	
21401310	214.3.1 MS	H	Ogólne	Tak	12	16	30	B1, B2	MS	
21500355	215.3 V4A	H	Ogólne	Nie	10	16	30	B1, B2	V4A	
21500301	215.3 OC	H	Ogólne	Nie	12	16	50	B1, B2	OC	
21500302	215.3 OG	H	Ogólne	Nie	12	16	50	B1, B2	OG	
21500303	215.3 CU	H	Ogólne	Nie	12	16	50	B1, B2	CU	
21500305	215.3 V2A	H	Ogólne	Nie	12	16	50	B1, B2	V2A	
21500310	215.3 MS	H	Ogólne	Nie	12	16	50	B1, B2	MS	
21501355	215.3.1 V4A	H	Ogólne	Nie	10	16	50	B1, B2	V4A	
21501301	215.3.1 OC	H	Ogólne	Nie	10	16	50	B1, B2	OC	
21501302	215.3.1 OG	H	Ogólne	Nie	10	16	50	B1, B2	OG	
21501303	215.3.1 CU	H	Ogólne	Nie	10	16	50	B1, B2	CU	
21501305	215.3.1 V2A	H	Ogólne	Nie	10	16	50	B1, B2	V2A	
21501310	215.3.1 MS	H	Ogólne	Nie	10	16	50	B1, B2	MS	

INSTRUKCJA ZŁĄCZA ODGROMOWE

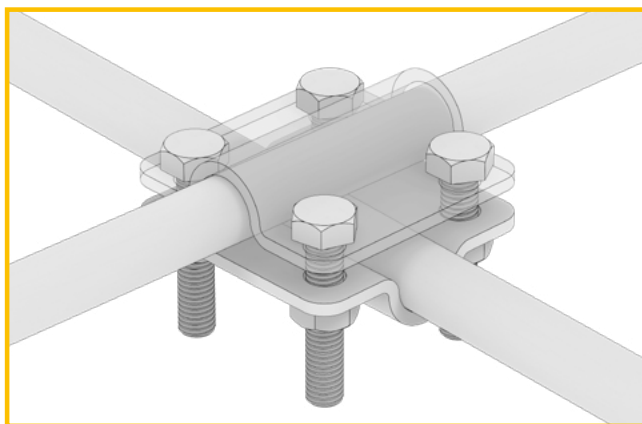


Złącza odgromowe to elementy systemów ochrony odgromowej, zapewniające trwałe i bezpieczne połączenia między poszczególnymi komponentami instalacji. Dzięki szerokiemu wyborowi materiałów takich jak stal ocynkowana galwanicznie lub ogniowo, miedź, stal nierdzewna czy mosiądz, produkty te mogą być dopasowane do różnych warunków środowiskowych. Spełniają wymagania międzynarodowych norm, takich jak PN-EN 62305 oraz PN-EN 62561, gwarantując długo-trwałe i skuteczne działanie.

Złącza uniwersalne pręt $\varnothing 16$ / pręt $\varnothing 16$

NR KAT.	TYP	Przenoszenie prądu piorunowego	Miejsce instalacji	Właściwości mechaniczne	Moment dokręcania/Nm	Drut	Taśma	Konfiguracja	Materiał	Stałe / rozłączalne
21401555	214.5.1 V4A	H	Ogólne	Tak	10	16, 16	nd	B1, B2	V4A	Rozłączalne
21401501	214.5.1 OC	H	Ogólne	Tak	10	16, 16	nd	B1, B2	OC	
21401502	214.5.1 OG	H	Ogólne	Tak	10	16, 16	nd	B1, B2	OG	
21401503	214.5.1 CU	H	Ogólne	Tak	10	16, 16	nd	B1, B2	CU	
21401505	214.5.1 V2A	H	Ogólne	Tak	10	16, 16	nd	B1, B2	V2A	
21401510	214.5.1 MS	H	Ogólne	Tak	10	16, 16	nd	B1, B2	MS	
21501555	215.5.1 V4A	H	Ogólne	Nie	10	16, 16	nd	B1, B2	V4A	
21501501	215.5.1 OC	H	Ogólne	Nie	10	16, 16	nd	B1, B2	OC	
21501502	215.5.1 OG	H	Ogólne	Nie	10	16, 16	nd	B1, B2	OG	
21501503	215.5.1 CU	H	Ogólne	Nie	10	16, 16	nd	B1, B2	CU	
21501505	215.5.1 V2A	H	Ogólne	Nie	10	16, 16	nd	B1, B2	V2A	
21501510	215.5.1 MS	H	Ogólne	Nie	10	16, 16	nd	B1, B2	MS	

INSTRUKCJA ZŁĄCZA ODGROMOWE

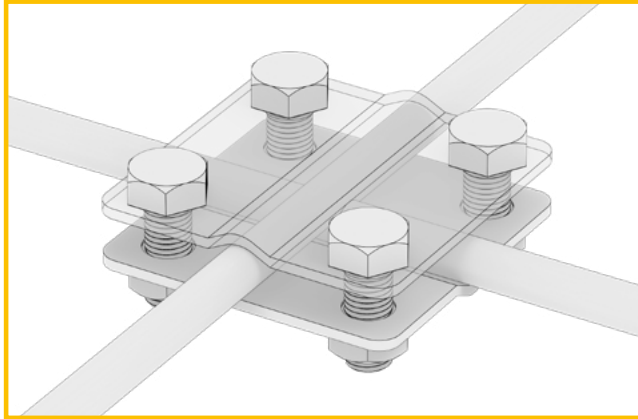


Złącza odgromowe to elementy systemów ochrony odgromowej, zapewniające trwałe i bezpieczne połączenia między poszczególnymi komponentami instalacji. Dzięki szerokiemu wyborowi materiałów takich jak stal ocynkowana galwanicznie lub ogniowo, miedź, stal nierdzewna czy mosiądz, produkty te mogą być dopasowane do różnych warunków środowiskowych. Spełniają wymagania międzynarodowych norm, takich jak PN-EN 62305 oraz PN-EN 62561, gwarantując długotrwałe i skuteczne działanie.

Złącze uniwersalne pręt $\varnothing 16$ / pręt $\varnothing 16$

NR KAT.	TYP	Przenoszenie prądu piorunowego	Miejsce instalacji	Właściwości mechaniczne	Moment dokręcania/Nm	Drut	Taśma	Konfiguracja	Materiał	Stałe / rozłączalne
21400501	214.5 OC	H	Ogólne	Tak	10	16, 16	nd	B1	OC	Rozłączalne
21400502	214.5 OG	H	Ogólne	Tak	10	16, 16	nd	B1	OG	
21400503	214.5 CU	H	Ogólne	Tak	10	16, 16	nd	B1	CU	
21400505	214.5 V2A	H	Ogólne	Tak	10	16, 16	nd	B1	V2A	
21400555	214.5 V4A	H	Ogólne	Tak	10	16, 16	nd	B1	V4A	
21400510	214.5 MS	H	Ogólne	Tak	10	16, 16	nd	B1	MS	
21500501	215.5 OC	H	Ogólne	Nie	10	16, 16	nd	B1, B2	OC	
21500502	215.5 OG	H	Ogólne	Nie	10	16, 16	nd	B1, B2	OG	
21500503	215.5 CU	H	Ogólne	Nie	10	16, 16	nd	B1, B2	CU	
21500505	215.5 V2A	H	Ogólne	Nie	10	16, 16	nd	B1, B2	V2A	
21500555	215.5 V4A	H	Ogólne	Nie	10	16, 16	nd	B1, B2	V4A	
21500510	215.5 MS	H	Ogólne	Nie	10	16, 16	nd	B1, B2	MS	

INSTRUKCJA ZŁĄCZA ODGROMOWE

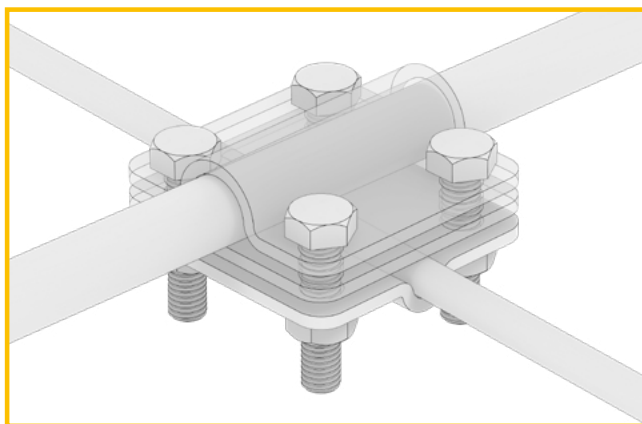


Złącza odgromowe to elementy systemów ochrony odgromowej, zapewniające trwałe i bezpieczne połączenia między poszczególnymi komponentami instalacji. Dzięki szerokiemu wyborowi materiałów takich jak stal ocynkowana galwanicznie lub ogniowo, miedź, stal nierdzewna czy mosiądz, produkty te mogą być dopasowane do różnych warunków środowiskowych. Spełniają wymagania międzynarodowych norm, takich jak PN-EN 62305 oraz PN-EN 62561, gwarantując długo-trwałe i skuteczne działanie.

Złącze uniwersalne drut $\varnothing 8$ / drut $\varnothing 8$

NR KAT.	TYP	Przenoszenie prądu piorunowego	Miejsce instalacji	Właściwości mechaniczne	Moment dokręcania/Nm	Drut	Taśma	Konfiguracja	Materiał	Stałe / rozłączalne
21400401	214.4 OC	H	Ogólne	Tak	10	8,8	nd	B1, B2	OC	Rozłączalne
21400402	214.4 OG	H	Ogólne	Tak	10	8,8	nd	B1, B2	OG	
21400403	214.4 CU	H	Ogólne	Tak	10	8,8	nd	B1, B2	CU	
21400405	214.4 V2A	H	Ogólne	Tak	10	8,8	nd	B1, B2	V2A	
21400410	214.4 MS	H	Ogólne	Tak	10	8,8	nd	B1, B2	MS	
21400455	214.4 V4A	H	Ogólne	Tak	10	8,8	nd	B1, B2	V4A	
21401455	214.4.1 V4A	H	Ogólne	Tak	10	8,8	nd	B1, B2	V4A	
21401401	214.4.1 OC	H	Ogólne	Tak	10	8,8	nd	B1, B2	OC	
21401402	214.4.1 OG	H	Ogólne	Tak	10	8,8	nd	B1, B2	OG	
21401403	214.4.1 CU	H	Ogólne	Tak	10	8,8	nd	B1, B2	CU	
21401405	214.4.1 V2A	H	Ogólne	Tak	10	8,8	nd	B1, B2	V2A	
21401410	214.4.1 MS	H	Ogólne	Tak	10	8,8	nd	B1, B2	MS	
21500455	215.4 V4A	H	Ogólne	Nie	10	8,8	nd	B1, B2	V4A	
21500405	215.4 V2A	H	Ogólne	Nie	10	8,8	nd	B1, B2	V2A	
21500401	215.4 OC	H	Ogólne	Nie	10	8,8	nd	B1, B2	OC	
21500402	215.4 OG	H	Ogólne	Nie	10	8,8	nd	B1, B2	OG	
21500403	215.4 CU	H	Ogólne	Nie	10	8,8	nd	B1, B2	CU	
21500410	215.4 MS	H	Ogólne	Nie	10	8,8	nd	B1, B2	MS	
21501455	215.4.1 V4A	H	Ogólne	Nie	10	8,8	nd	B1, B2	V4A	
21501401	215.4.1 OC	H	Ogólne	Nie	10	8,8	nd	B1, B2	OC	
21501402	215.4.1 OG	H	Ogólne	Nie	10	8,8	nd	B1, B2	OG	
21501403	215.4.1 CU	H	Ogólne	Nie	10	8,8	nd	B1, B2	CU	
21501405	215.4.1 V2A	H	Ogólne	Nie	10	8,8	nd	B1, B2	V2A	
21501410	215.4.1 MS	H	Ogólne	Nie	10	8,8	nd	B1, B2	MS	

INSTRUKCJA ZŁĄCZA ODGROMOWE

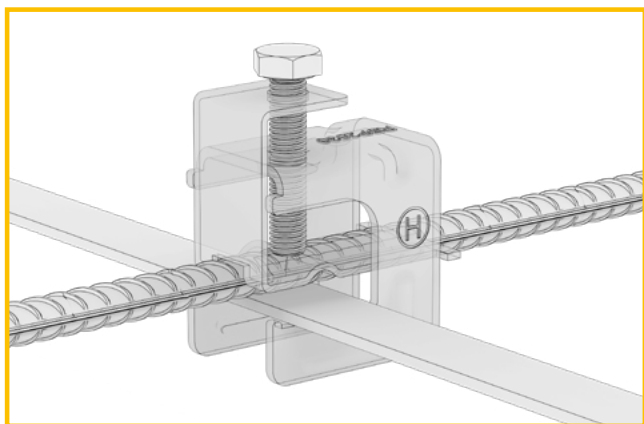


Złącza odgromowe to elementy systemów ochrony odgromowej, zapewniające trwałe i bezpieczne połączenia między poszczególnymi komponentami instalacji. Dzięki szerokiemu wyborowi materiałów takich jak stal ocynkowana galwanicznie lub ogniowo, miedź, stal nierdzewna czy mosiądz, produkty te mogą być dopasowane do różnych warunków środowiskowych. Spełniają wymagania międzynarodowych norm, takich jak PN-EN 62305 oraz PN-EN 62561, gwarantując długotrwałe i skuteczne działanie.

Złącze uniwersalne drut $\varnothing 8$ / pręt $\varnothing 16$

NR KAT.	TYP	Przenoszenie prądu piorunowego	Miejsce instalacji	Właściwości mechaniczne	Moment dokręcania/Nm	Drut	Taśma	Konfiguracja	Materiał	Stałe / rozłączalne
21400655	214.6 V4A	H	Ogólne	Tak	10	8, 16	nd	B1, B2	V4A	Rozłączalne
21400601	214.6 OC	H	Ogólne	Tak	10	8, 16	nd	B1, B2	OC	
21400602	214.6 OG	H	Ogólne	Tak	10	8, 16	nd	B1, B2	OG	
21400603	214.6 CU	H	Ogólne	Tak	10	8, 16	nd	B1, B2	CU	
21400605	214.6 V2A	H	Ogólne	Tak	10	8, 16	nd	B1, B2	V2A	
21400610	214.6 MS	H	Ogólne	Tak	10	8, 16	nd	B1, B2	MS	
21401655	214.6.1 V4A	H	Ogólne	Tak	10	8, 16	nd	B1, B2	V4A	
21401601	214.6.1 OC	H	Ogólne	Tak	10	8, 16	nd	B1, B2	OC	
21401602	214.6.1 OG	H	Ogólne	Tak	10	8, 16	nd	B1, B2	OG	
21401603	214.6.1 CU	H	Ogólne	Tak	10	8, 16	nd	B1, B2	CU	
21401605	214.6.1 V2A	H	Ogólne	Tak	10	8, 16	nd	B1, B2	V2A	
21401610	214.6.1 MS	H	Ogólne	Tak	10	8, 16	nd	B1, B2	MS	
21500655	215.6 V4A	H	Ogólne	Nie	10	8, 16	nd	B1, B2	V4A	
21500601	215.6 OC	H	Ogólne	Nie	10	8, 16	nd	B1, B2	OC	
21500602	215.6 OG	H	Ogólne	Nie	10	8, 16	nd	B1, B2	OG	
21500603	215.6 CU	H	Ogólne	Nie	10	8, 16	nd	B1, B2	CU	
21500605	215.6 V2A	H	Ogólne	Nie	10	8, 16	nd	B1, B2	V2A	
21500610	215.6 MS	H	Ogólne	Nie	10	8, 16	nd	B1, B2	MS	
21501655	215.6.1 V4A	H	Ogólne	Nie	10	8, 16	nd	B1, B2	V4A	
21501601	215.6.1 OC	H	Ogólne	Nie	10	8, 16	nd	B1, B2	OC	
21501602	215.6.1 OG	H	Ogólne	Nie	10	8, 16	nd	B1, B2	OG	
21501603	215.6.1 CU	H	Ogólne	Nie	10	8, 16	nd	B1, B2	CU	
21501605	215.6.1 V2A	H	Ogólne	Nie	10	8, 16	nd	B1, B2	V2A	
21501610	215.6.1 MS	H	Ogólne	Nie	10	8, 16	nd	B1, B2	MS	

INSTRUKCJA ZŁĄCZA ODGROMOWE

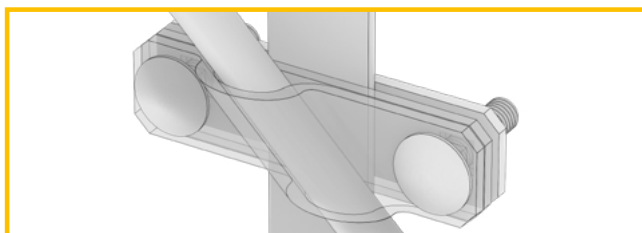


Złącza odgromowe to elementy systemów ochrony odgromowej, zapewniające trwałe i bezpieczne połączenia między poszczególnymi komponentami instalacji. Dzięki szerokiemu wyborowi materiałów takich jak stal ocynkowana galwanicznie lub ogniowo, miedź, stal nierdzewna czy mosiądz, produkty te mogą być dopasowane do różnych warunków środowiskowych. Spełniają wymagania międzynarodowych norm, takich jak PN-EN 62305 oraz PN-EN 62561, gwarantując długotrwałe i skuteczne działanie.

Zacisk do uziołów fundamentowych i zbrojeń

NR KAT.	TYP	Przenoszenie prądu piorunowego	Miejsce instalacji	Właściwości mechaniczne	Moment dokręcania/Nm	Drut	Taśma	Konfiguracja	Materiał	Stałe / rozłączalne
11700200	117.2 CZ	H	W betonie	Tak	16	28	30	B2	CZ	Rozłączalne
11700202	117.2 OG	H	W betonie	Tak	16	28	30	B1, B2	OG	
11701200	117.2.1 CZ	H	W betonie	Tak	16	28	30	B2	CZ	
11701202	117.2.1 OG	H	W betonie	Tak	16	38	30	B1, B2	OG	
11700300	117.3 CZ	H	W betonie	Tak	16	38	40	B1, B2	CZ	
11700302	117.3 OG	H	W betonie	Tak	16	38	40	B1, B2	OG	
11701300	117.3.1	H	W betonie	Tak	16	38	40	B1, B2	CZ	
11701302	117.3.1 OG	H	W betonie	Tak	16	38	40	B1, B2	CZ	

INSTRUKCJA ZŁĄCZA ODGROMOWE

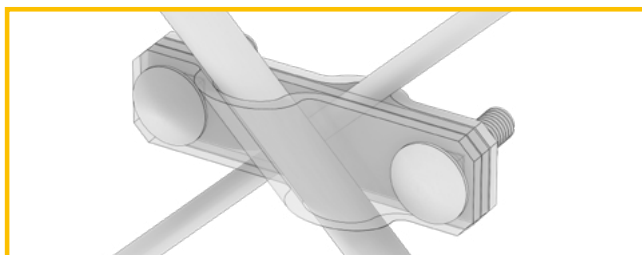


Złącza odgromowe to elementy systemów ochrony odgromowej, zapewniające trwałe i bezpieczne połączenia między poszczególnymi komponentami instalacji. Dzięki szerokiemu wyborowi materiałów takich jak stal ocynkowana galwanicznie lub ognio-, miedź, stal nierdzewna czy mosiądz, produkty te mogą być dopasowane do różnych warunków środowiskowych. Spełniają wymagania międzynarodowych norm, takich jak PN-EN 62305 oraz PN-EN 6256 1, gwarantując długotrwałe i skuteczne działanie.

Złącza krzyżowe skośne pręt / bednarka

NR KAT.	TYP	Przenoszenie prądu piorunowego	Miejsce instalacji	Właściwości mechaniczne	Moment dokręcania/Nm	Drut	Taśma	Konfiguracja	Materiał	Stałe / rozłączalne
11610055	116.0.1 V4A	H	Ogólne	Tak	10	nd	50, 50	B2	V4A	Rozłączalne
11610001	116.0.1 OC	H	Ogólne	Tak	10	nd	50, 50	B2	OC	
11610002	116.0.1 OG	H	Ogólne	Tak	10	nd	50, 50	B2	OG	
11610003	116.0.1 CU	H	Ogólne	Tak	10	nd	50, 50	B2	CU	
11610005	116.0.1 V2A	H	Ogólne	Tak	10	nd	50, 50	B2	V2A	
11602055	116.0.2 V4A	H	Ogólne	Tak	10	nd	50, 50	B2	V4A	
11602001	116.0.2 OC	H	Ogólne	Tak	10	nd	50, 50	B2	OC	
11602002	116.0.2 OG	H	Ogólne	Tak	10	nd	50, 50	B2	OG	
11602003	116.0.2 CU	H	Ogólne	Tak	10	nd	50, 50	B2	CU	
11602005	116.0.2 V2A	H	Ogólne	Tak	10	nd	50, 50	B2	V2A	
11601155	116.1.1 V4A	H	Ogólne	Tak	15	20	50	B1	V4A	
11601101	116.1.1 OC	H	Ogólne	Tak	15	20	50	B1	OC	
11601102	116.1.1 OG	H	Ogólne	Tak	15	20	50	B1	OG	
11601103	116.1.1 CU	H	Ogólne	Tak	15	20	50	B1	CU	
11601105	116.1.1 V2A	H	Ogólne	Tak	15	20	50	B1	V2A	
11602155	116.1.2 V4A	H	Ogólne	Tak	15	20	50	B1	V4A	
11602101	116.1.2 OC	H	Ogólne	Tak	15	20	50	B1	OC	
11602102	116.1.2 OG	H	Ogólne	Tak	15	20	50	B1	OG	
11602103	116.1.2 CU	H	Ogólne	Tak	15	20	50	B1	CU	
11602105	116.1.2 V2A	H	Ogólne	Tak	15	20	50	B1	V2A	
11601255	116.2.1 V4A	H	Ogólne	Tak	15	16	50	B1	V4A	
11601201	116.2.1 OC	H	Ogólne	Tak	15	16	50	B1	OC	
11601202	116.2.1 OG	H	Ogólne	Tak	15	16	50	B1	OG	
11601203	116.2.1 CU	H	Ogólne	Tak	15	16	50	B1	CU	
11601205	116.2.1 V2A	H	Ogólne	Tak	15	16	50	B1	V2A	
11602255	116.2.2 V4A	H	Ogólne	Tak	15	16	50	B1	V4A	
11602201	116.2.2 OC	H	Ogólne	Tak	15	16	50	B1	OC	
11602202	116.2.2 OG	H	Ogólne	Tak	15	16	50	B1	OG	
11602203	116.2.2 CU	H	Ogólne	Tak	15	16	50	B1	CU	
11602205	116.2.2 V2A	H	Ogólne	Tak	15	16	50	B1	V2A	
11601355	116.3.1 V4A	H	Ogólne	Tak	15	14	50	B1	V4A	
11601301	116.3.1 OC	H	Ogólne	Tak	15	14	50	B1	OC	
11601302	116.3.1 OG	H	Ogólne	Tak	15	14	50	B1	OG	
11601303	116.3.1 CU	H	Ogólne	Tak	15	14	50	B1	CU	
11601305	116.3.1 V2A	H	Ogólne	Tak	15	14	50	B1	V2A	
11602355	116.3.2 V4A	H	Ogólne	Tak	15	14	50	B1	V4A	
11602301	116.3.2 OC	H	Ogólne	Tak	15	14	50	B1	OC	
11602302	116.3.2 OG	H	Ogólne	Tak	15	14	50	B1	OG	
11602303	116.3.2 CU	H	Ogólne	Tak	15	14	50	B1	CU	
11602305	116.3.2 V2A	H	Ogólne	Tak	15	14	50	B1	V2A	
11601455	116.4.1 V4A	H	Ogólne	Tak	15	8	50	B1	V4A	
11601405	116.4.1 V2A	H	Ogólne	Tak	15	8	50	B1	V2A	
11601401	116.4.1 OC	H	Ogólne	Tak	15	8	50	B1	OC	
11601402	116.4.1 OG	H	Ogólne	Tak	15	8	50	B1	OG	
11601403	116.4.1 CU	H	Ogólne	Tak	15	8	50	B1	CU	
11602455	116.4.2 V4A	H	Ogólne	Tak	15	8	50	B1	V4A	
11602401	116.4.2 OC	H	Ogólne	Tak	15	8	50	B1	OC	
11602402	116.4.2 OG	H	Ogólne	Tak	15	8	50	B1	OG	
11602403	116.4.2 CU	H	Ogólne	Tak	15	8	50	B1	CU	
11602405	116.4.2 V2A	H	Ogólne	Tak	15	8	50	B1	V2A	

INSTRUKCJA ZŁĄCZA ODGROMOWE

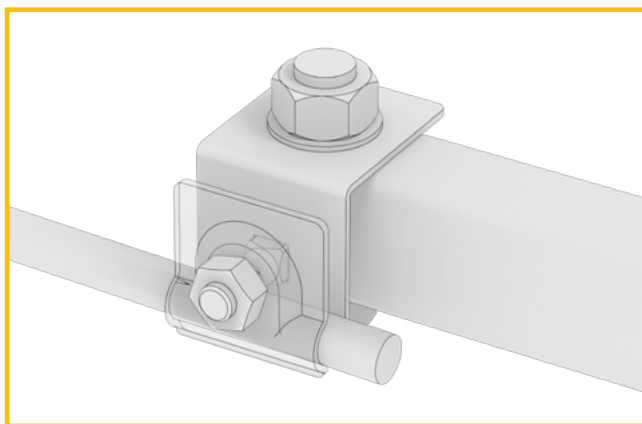


Złącza odgromowe to elementy systemów ochrony odgromowej, zapewniające trwałe i bezpieczne połączenia między poszczególnymi komponentami instalacji. Dzięki szerokiemu wyborowi materiałów takich jak stal ocynkowana galwanicznie lub ogniowo, miedź, stal nierdzewna czy mosiądz, produkty te mogą być dopasowane do różnych warunków środowiskowych. Spełniają wymagania międzynarodowych norm, takich jak PN-EN 62305 oraz PN-EN 62561, gwarantując długotrwałe i skuteczne działanie.

Złącza krzyżowe skośne pręt / pręt

NR KAT.	TYP	Przenoszenie prądu piorunowego	Miejsce instalacji	Właściwości mechaniczne	Moment dokręcania/Nm	Drut	Taśma	Konfiguracja	Materiał	Stałe / rozłączalne
11600155	116.1 V4A	H	Ogólne	Tak	15	8, 20	nd	B1	V4A	Rozłączalne
11600101	116.1 OC	H	Ogólne	Tak	15	8, 20	nd	B1	OC	
11600102	116.1 OG	H	Ogólne	Tak	15	8, 20	nd	B1	OG	
11600103	116.1 CU	H	Ogólne	Tak	15	8, 20	nd	B1	CU	
11600105	116.1 V2A	H	Ogólne	Tak	15	8, 20	nd	B1	V2A	
11600201	116.2 OC	H	Ogólne	Tak	15	8, 16	nd	B1	OC	
11600202	116.2 OG	H	Ogólne	Tak	15	8, 16	nd	B1	OG	
11600203	116.2 CU	H	Ogólne	Tak	15	8, 16	nd	B1	CU	
11600205	116.2 V2A	H	Ogólne	Tak	15	8, 16	nd	B1	V2A	
11600255	116.2 V4A	H	Ogólne	Tak	15	8, 16	nd	B1	V4A	
11600301	116.3 OC	H	Ogólne	Tak	15	8, 14	nd	B1	OC	
11600302	116.3 OG	H	Ogólne	Tak	15	8, 14	nd	B1	OG	
11600303	116.3 CU	H	Ogólne	Tak	15	8, 14	nd	B1	CU	
11600305	116.3 V2A	H	Ogólne	Tak	15	8, 14	nd	B1	V2A	
11600355	116.3 V4A	H	Ogólne	Tak	15	8, 14	nd	B1	V4A	
11600402	116.4 OG	H	Ogólne	Tak	15	8, 8	nd	B1	OG	
11600403	116.4 CU	H	Ogólne	Tak	15	8, 8	nd	B1	CU	
11600401	116.4 OC	H	Ogólne	Tak	15	8, 8	nd	B1	OC	
11600455	116.4 V4A	H	Ogólne	Tak	15	8, 8	nd	B1	V4A	
11600405	116.4 V2A	H	Ogólne	Tak	15	8, 8	nd	B1	V2A	
11600501	116.5 OC	H	Ogólne	Tak	15	14, 20	nd	B1	OC	
11600502	116.5 OG	H	Ogólne	Tak	15	14, 20	nd	B1	OG	
11600503	116.5 CU	H	Ogólne	Tak	15	14, 20	nd	B1	CU	
11600505	116.5 V2A	H	Ogólne	Tak	15	14, 20	nd	B1	V2A	
11600555	116.5 NI V4A	H	Ogólne	Tak	15	14, 20	nd	B1	V4A	
11600601	116.6 OC	H	Ogólne	Tak	15	14, 16	nd	B1	OC	
11600602	116.6 OG	H	Ogólne	Tak	15	14, 16	nd	B1	OG	
11600603	116.6 CU	H	Ogólne	Tak	15	14, 16	nd	B1	CU	
11600605	116.6 V2A	H	Ogólne	Tak	15	14, 16	nd	B1	V2A	
11600655	116.6 V4A	H	Ogólne	Tak	15	14, 16	nd	B1	V4A	
11600701	116.7 OC	H	Ogólne	Tak	15	14, 14	nd	B1	OC	
11600702	116.7 OG	H	Ogólne	Tak	15	14, 14	nd	B1	OG	
11600703	116.7 CU	H	Ogólne	Tak	15	14, 14	nd	B1	CU	
11600705	116.7 V2A	H	Ogólne	Tak	15	14, 14	nd	B1	V2A	
11600755	116.7 V4A	H	Ogólne	Tak	15	14, 14	nd	B1	V4A	
11600801	116.8 OC	H	Ogólne	Tak	15	16, 20	nd	B1	OC	
11600802	116.8 OG	H	Ogólne	Tak	15	16, 20	nd	B1	OG	
11600803	116.8 CU	H	Ogólne	Tak	15	16, 20	nd	B1	CU	
11600855	116.8 V4A	H	Ogólne	Tak	15	16, 20	nd	B1	V4A	
11600805	116.8 V2A	H	Ogólne	Tak	15	16, 20	nd	B1	V2A	
11600901	116.9 OC	H	Ogólne	Tak	15	16, 16	nd	B1	OC	
11600902	116.9 OG	H	Ogólne	Tak	15	16, 16	nd	B1	OG	
11600903	116.9 CU	H	Ogólne	Tak	15	16, 16	nd	B1	CU	
11600905	116.9 V2A	H	Ogólne	Tak	15	16, 16	nd	B1	V2A	
11600955	116.9 V4A	H	Ogólne	Tak	15	16, 16	nd	B1	V4A	
11601001	116.10 OC	H	Ogólne	Tak	15	20, 20	nd	B1	OC	
11601002	116.10 OG	H	Ogólne	Tak	15	20, 20	nd	B1	OG	
11601003	116.10 CU	H	Ogólne	Tak	15	20, 20	nd	B1	CU	
11601005	116.10 V2A	H	Ogólne	Tak	15	20, 20	nd	B1	V2A	
11601055	116.10 V4A	H	Ogólne	Tak	15	20, 20	nd	B1	V4A	

INSTRUKCJA ZŁĄCZA ODGROMOWE

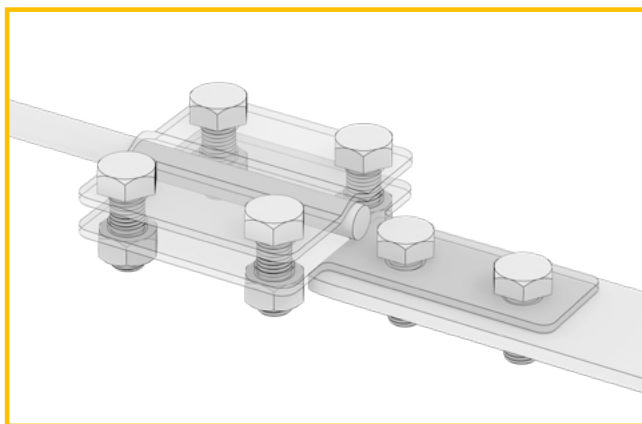


Złącza odgromowe to elementy systemów ochrony odgromowej, zapewniające trwałe i bezpieczne połączenia między poszczególnymi komponentami instalacji. Dzięki szerokiemu wyborowi materiałów takich jak stal ocynkowana galwanicznie lub ogniowo, miedź, stal nierdzewna czy mosiądz, produkty te mogą być dopasowane do różnych warunków środowiskowych. Spełniają wymagania międzynarodowych norm, takich jak PN-EN 62305 oraz PN-EN 62561, gwarantując długotrwałe i skuteczne działanie.

Złącze do masztów

NR KAT.	TYP	Przenoszenie prądu piorunowego	Miejsce instalacji	Właściwości mechaniczne	Moment dokręcania/Nm	Drut	Taśma	Konfiguracja	Materiał	Stałe / rozłączalne
65500105	65500105	H	Ogólne	Tak	5	8, 10	nd	B1, B2	V4A	Rozłączalne
65500103	65500103	H	Ogólne	Tak	35	8, 10	nd	B1, B2	MS	

INSTRUKCJA ZŁĄCZA ODGROMOWE



Złącza odgromowe to elementy systemów ochrony odgromowej, zapewniające trwałe i bezpieczne połączenia między poszczególnymi komponentami instalacji. Dzięki szerokiemu wyborowi materiałów takich jak stal ocynkowana galwanicznie lub ogniowo, miedź, stal nierdzewna czy mosiądz, produkty te mogą być dopasowane do różnych warunków środowiskowych. Spełniają wymagania międzynarodowych norm, takich jak PN-EN 62305 oraz PN-EN 62561, gwarantując długotrwałe i skuteczne działanie.

Złącze kontrolne

NR KAT.	TYP	Przenoszenie prądu piorunowego	Miejsce instalacji	Właściwości mechaniczne	Moment dokręcania/Nm	Drut	Taśma	Konfiguracja	Materiał	Stałe / rozłączalne
90400155	4.1 V4A	H	Ogólne	Tak	10	8, 10	nd	B3	V4A	Rozłączalne
90400101	4.1 OC	H	Ogólne	Tak	10	8, 10	30	B3	OC	
90400102	4.1 OG	H	Ogólne	Tak	10	8, 10	30	B3	OG	
90400103	4.1 CU	H	Ogólne	Tak	10	8, 10	30	B3	CU	
90400105	4.1 V2A	H	Ogólne	Tak	10	8, 10	30	B3	NI	
90400106	4.1 CU/OC	H	Ogólne	Tak	10	8, 10	30	B3	CU/OC	
90400107	4.1 OC/CU	H	Ogólne	Tak	10	8, 10	30	B3	OC/CU	
90500155	5.1 V4A	H	Ogólne	Tak	10	8, 10	nd	B3	V4A	
90500101	5.1 OC	H	Ogólne	Tak	10	8, 10	nd	B3	OC	
90500102	5.1 OG	H	Ogólne	Tak	10	8, 10	30	B3	OG	
90500105	5.1 V2A	H	Ogólne	Tak	10	8, 10	30	B3	NI	