

ELKO-BIS

SYSTEMY ODGROMOWE

INSTRUKCJA MONTAŻU

Maszt odgromowy na trójnogu

ELKO-BIS Systemy Odgromowe SP. z o.o.

ul. Swojczycka 38e, 51-501 Wrocław

tel. +48 71 330 69 20

elkobis@elkobis.com.pl

Dział techniczny

tel. +48 71 330 69 24,

techniczny@elkobis.com.pl

www.elkobis.com.pl



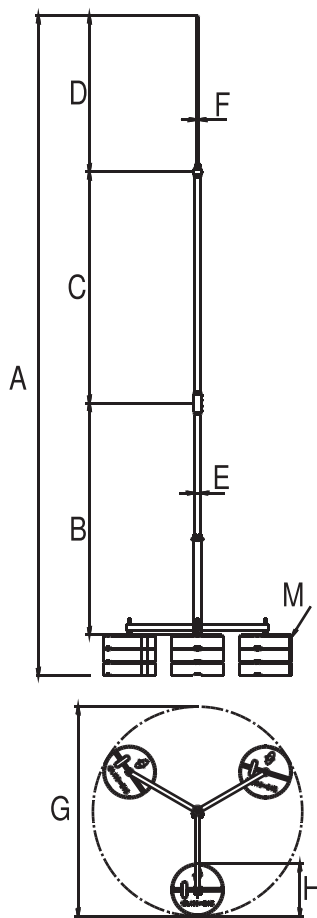
Informacje o produkcie

Maszt odgromowy na trójnogu

Służy do ochrony metalowych elementów dachu lub urządzeń (świetliki, klimatyzatory, centrale wentylacyjne, kanały wentylacyjne) przed skutkami wyładowań. Złącze odgromowe do drutu dodawane jest w zestawie. Pod podstawę betonową należy stosować podkładkę 44408208 - zamawianą oddzielnie.

Dodatkowo zalecamy zastosowanie podkładek 94308222 na dachy pokryte papą oraz 94308221 dla dachów pokrytych membraną.

Maszt wykonany jest z aluminium.

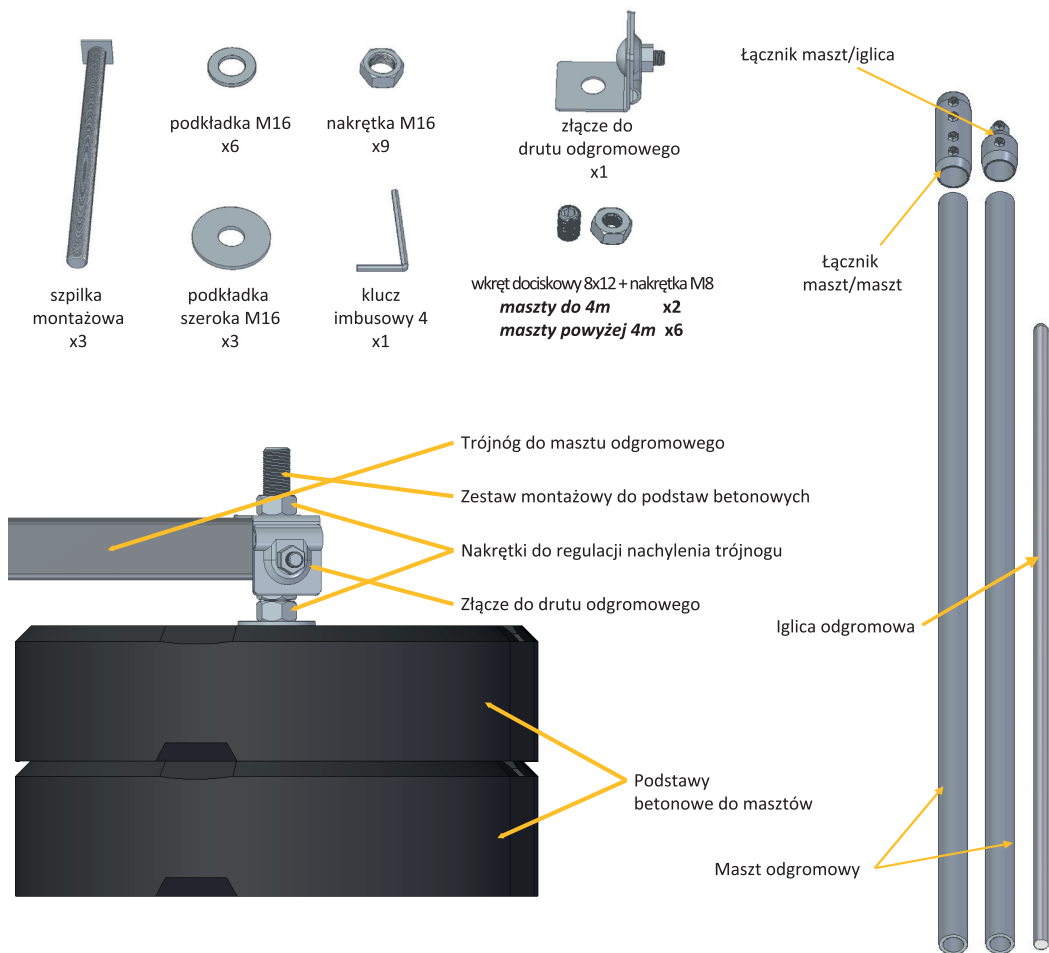


Konserwacja

Informujemy, że warunkiem zachowania gwarancji na produkty ELKO-BIS jest właściwa ich konserwacja. Wszystkie złącza oraz elementy skrętne masztów należy sprawdzić, dokręcić zapewniając stabilność oraz zakonserwować poprzez smarowanie grubą warstwą wazeliny technicznej (nr kat. 99500199). Czynność należy powtarzać co 12 miesięcy.

NUMER KATALOGOWY	TYP	Wysokość	Wytrzymałość na wiatr	A	B	C	D	E	F	G	H	M
65058009	65.8 5p cz	8	122 km/h	8425	3000	3000	2000	ø40	ø16	ø1187	ø340	15x16 kg
65048009	65.8 4p cz		116 km/h	8340	3000	3000	2000	ø40	ø16	ø1187	ø340	12x16 kg
65038009	65.8 3p cz		101 km/h	8255	3000	3000	2000	ø40	ø16	ø1187	ø340	9x16 kg
65057009	65.7 5p cz	7	140 km/h	7425	3000	3000	1000	ø40	ø16	ø1187	ø340	15x16 kg
65047009	65.7 4p cz		133 km/h	7340	3000	3000	1000	ø40	ø16	ø1187	ø340	12x16 kg
65037009	65.7 3p cz		117 km/h	7255	3000	3000	1000	ø40	ø16	ø1187	ø340	9x16 kg
65027009	65.7 2p cz		97 km/h	7170	3000	3000	1000	ø40	ø16	ø1187	ø340	6x16 kg
65056509	65.65 5p cz	6,5	140 km/h	6925	3000	3000	500	ø40	ø16	ø1187	ø340	15x16 kg
65046509	65.65 4p cz		133 km/h	6840	3000	3000	500	ø40	ø16	ø1187	ø340	12x16 kg
65036509	65.65 3p cz		117 km/h	6755	3000	3000	500	ø40	ø16	ø1187	ø340	9x16 kg
65026509	65.65 2p cz		97 km/h	6670	3000	3000	500	ø40	ø16	ø1187	ø340	6x16 kg
65056009	65.6 5p cz	6	149 km/h	6425	3000	2000	1000	ø40	ø16	ø1187	ø340	15x16 kg
65046009	65.6 4p cz		146 km/h	6340	3000	2000	1000	ø40	ø16	ø1187	ø340	12x16 kg
65036009	65.6 3p cz		127 km/h	6255	3000	2000	1000	ø40	ø16	ø1187	ø340	9x16 kg
65026009	65.6 2p cz		106 km/h	6170	3000	2000	1000	ø40	ø16	ø1187	ø340	6x16 kg
65055509	65.55 5p cz	5,5	149 km/h	5925	3000	2000	500	ø40	ø16	ø1187	ø340	15x16 kg
65045509	65.55 4p cz		146 km/h	5840	3000	2000	500	ø40	ø16	ø1187	ø340	12x16 kg
65035509	65.55 3p cz		127 km/h	5755	3000	2000	500	ø40	ø16	ø1187	ø340	9x16 kg
65025509	65.55 2p cz		106 km/h	5670	3000	2000	500	ø40	ø16	ø1187	ø340	6x16 kg
65045009	65.5 4p cz	5	175 km/h	5340	2000	2000	1000	ø40	ø16	ø1187	ø340	12x16 kg
65035009	65.5 3p cz		153 km/h	5255	2000	2000	1000	ø40	ø16	ø1187	ø340	9x16 kg
65025009	65.5 2p cz		127 km/h	5170	2000	2000	1000	ø40	ø16	ø1187	ø340	6x16 kg
65015009	65.5 1p cz		93 km/h	5085	2000	2000	1000	ø40	ø16	ø1187	ø340	3x16 kg
65044509	65.45 4p cz	4,5	175 km/h	4840	2000	2000	500	ø40	ø16	ø1187	ø340	12x16 kg
65034509	65.45 3p cz		153 km/h	4755	2000	2000	500	ø40	ø16	ø1187	ø340	9x16 kg
65024509	65.45 2p cz		127 km/h	4670	2000	2000	500	ø40	ø16	ø1187	ø340	6x16 kg
65014509	65.45 1p cz		93 km/h	4585	2000	2000	500	ø40	ø16	ø1187	ø340	3x16 kg
65034009	65.4 3p cz	4	192 km/h	4255	3000	-	1000	ø40	ø16	ø1187	ø340	9x16 kg
65024009	65.4 2p cz		159 km/h	4170	3000	-	1000	ø40	ø16	ø1187	ø340	6x16 kg
65014009	65.4 1p cz		116 km/h	4085	3000	-	1000	ø40	ø16	ø1187	ø340	3x16 kg
65033509	65.35 3p cz	3,5	192 km/h	3755	3000	-	500	ø40	ø16	ø1187	ø340	9x16 kg
65023509	65.35 2p cz		159 km/h	3670	3000	-	500	ø40	ø16	ø1187	ø340	6x16 kg
65013509	65.35 1p cz		116 km/h	3585	3000	-	500	ø40	ø16	ø1187	ø340	3x16 kg
65033009	65.3 3p cz	3	258 km/h	3255	2000	-	1000	ø40	ø16	ø1187	ø340	9x16 kg
65023009	65.3 2p cz		213 km/h	3170	2000	-	1000	ø40	ø16	ø1187	ø340	6x16 kg
65013009	65.3 1p cz		155 km/h	3085	2000	-	1000	ø40	ø16	ø1187	ø340	3x16 kg

Elementy zestawu



Będziesz potrzebował



Klucz płaski 13 mm



Klucz płaski 16 mm



2x Klucz płaski 24 mm

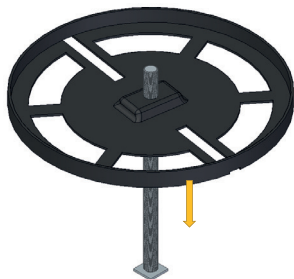


1 osoba



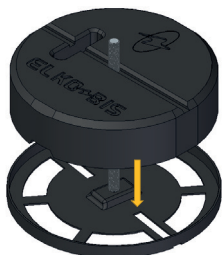
8 minut

1



W przypadku stosowania podkładki pod podstawy betonowe **nr kat.: 44408208 (zamawiana oddzielnie)**, umieść podkładkę na elemencie montażowym.

2



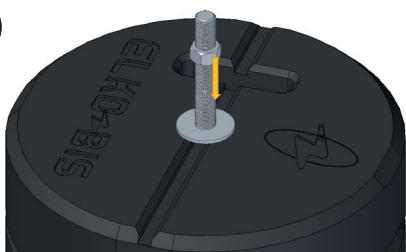
Nałóż podstawę betonową na element montażowy. Upewnij się, że podkładka idealnie przylega do podstawy betonowej.

3



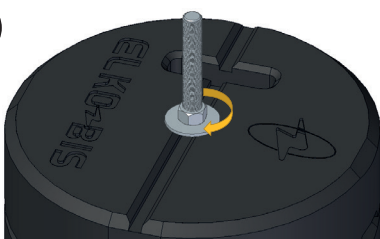
Nałóż pozostałe podstawy betonowe w analogiczny sposób, aby osiągnąć minimalne wymagane obciążenie.

4

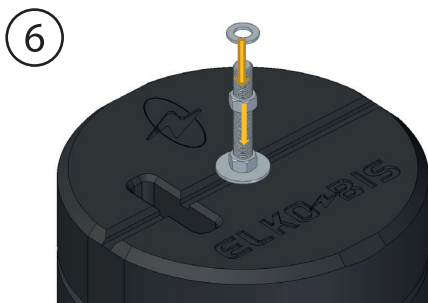


Na elemencie montażowym umieść podkładkę oraz nakrętkę M16.

5



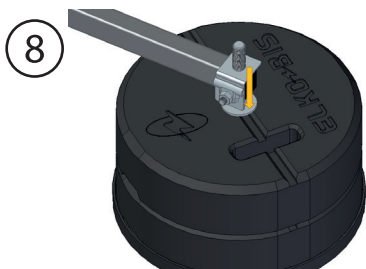
Dokręć nakrętkę M16, upewniając się, że wszystkie elementy ściśle przylegają do siebie.



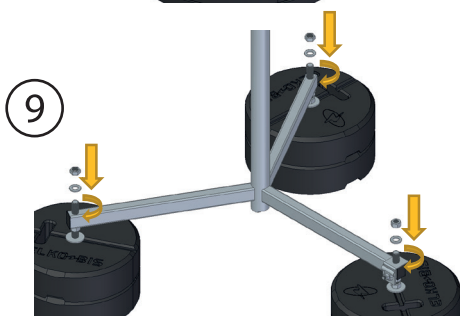
Na elemencie montażowym nakręć nakrętkę regulacyjną M16, a następnie podkładkę M16.



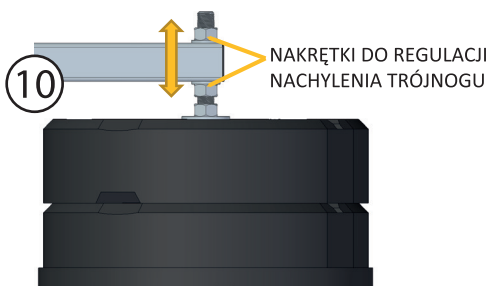
Wszystkie poprzednie czynności powtórz dla każdego elementu montażowego w zestawie. Na tak przygotowanych podstawach umieść trójnog w sposób zgodny z pokazanym na rysunku.



Na jednym z elementów montażowych umieść złącze do drutu odgromowego.

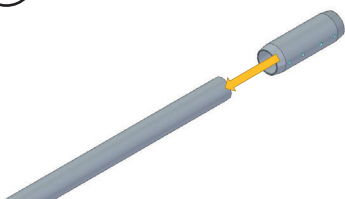


Na wszystkich elementach montażowych umieść podkładkę M16, a następnie drugą nakrętkę regulacyjną M16 i dokręć.



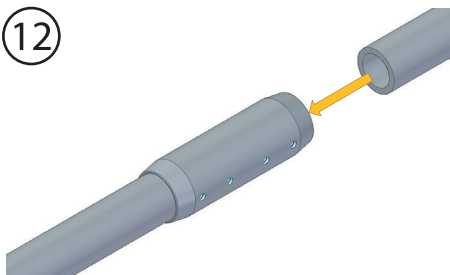
Wypoziomuj maszt wykorzystując do tego nakrętki regulacyjne M16.

11



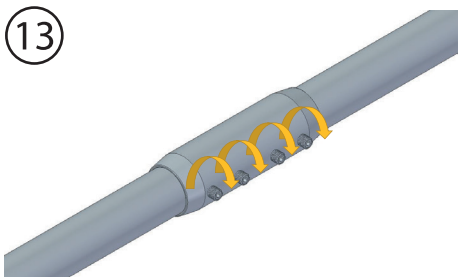
Umieść łącznik masztów na końcu jednego z masztów odgromowych.

12



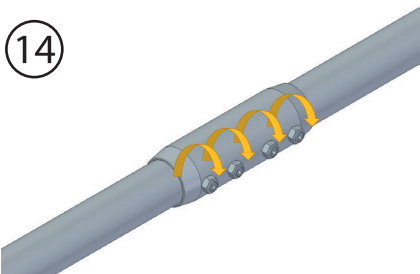
Umieść drugi maszt odgromowy z drugiej strony łącznika.

13



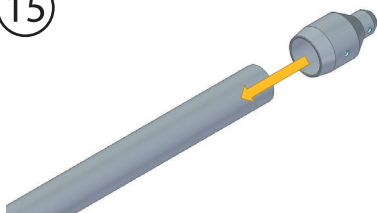
W otworach gwintowanych łącznika umieść wkręty dociskowe M8x12 i dokręć do oporu.

14



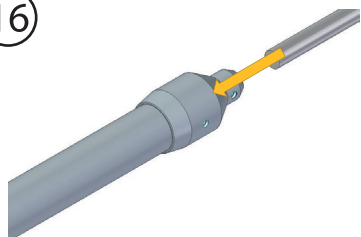
Na wkręty dociskowe nakręć nakrętki kontruujące M8.

15



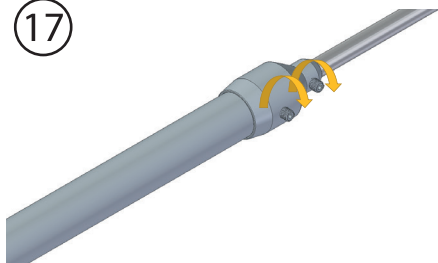
Na drugi koniec jednego z masztów odgromowych umieść łącznik maszt/i-glica w sposób zgodny z pokazanym na rysunku.

16



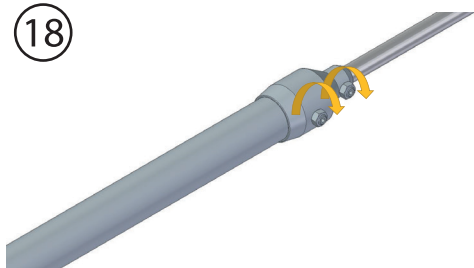
Umieść iglicę odgromową z drugiej strony łącznika.

17



W otworach gwintowanych łącznika umieść wkręty dociskowe M8x12 i dokręć, ściskając iglicę i maszt.

18



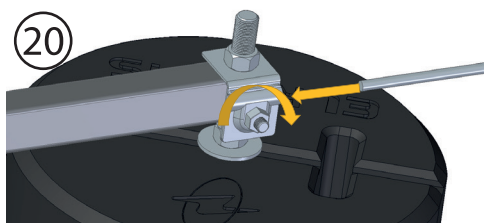
Na wkrętach dociskowych zamocuj nakrętki kontruujące M8. Zmontowany maszt odgromowy umieść w trójnogu.

19



W górnej części uchwyty trójnogu umieść zacisk cybantowy i silnie dokręć mocując maszt.

20



W złączu do drutu umieść drut odgromowy i silnie dokręć nakrętką M10.